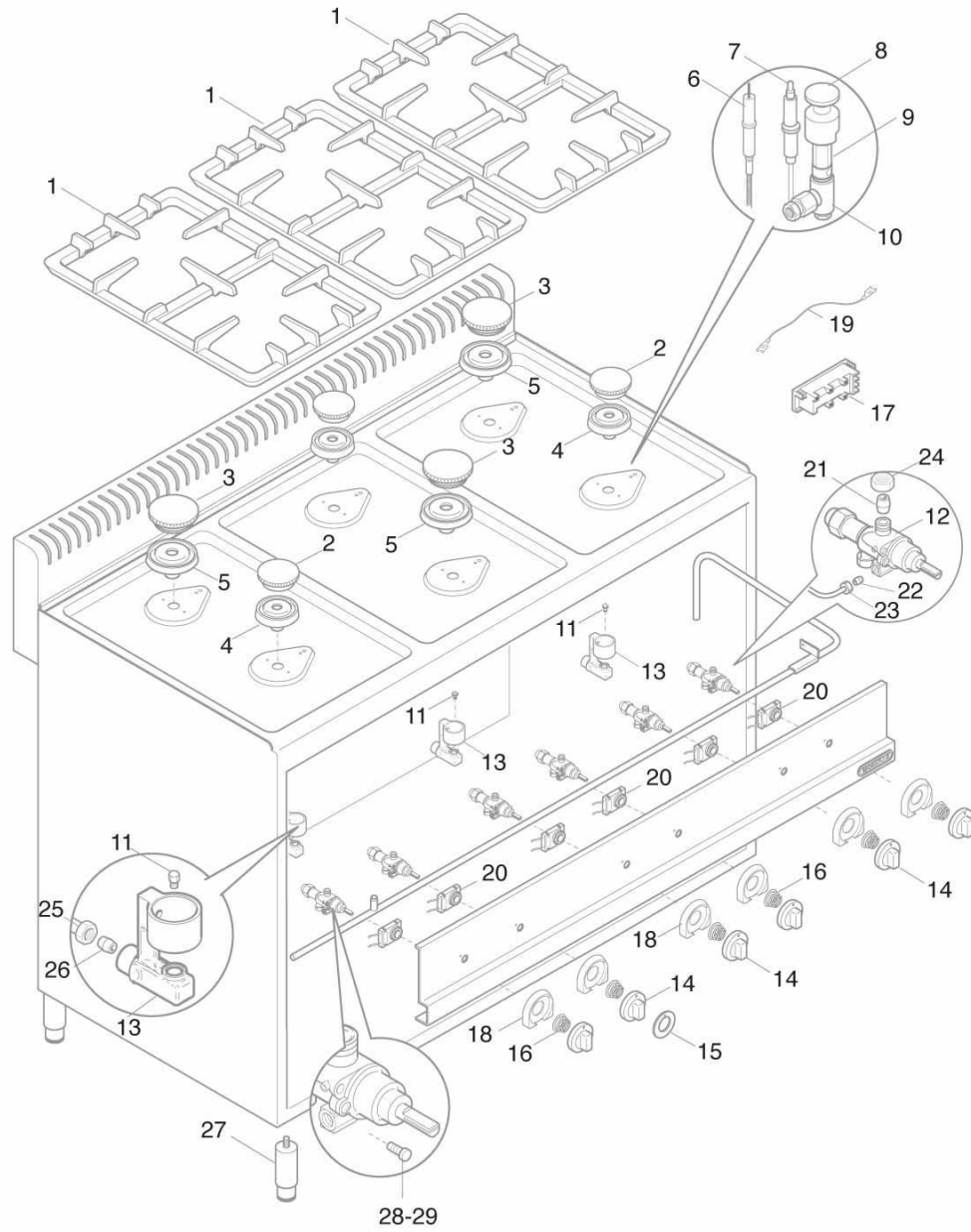




G6F2MPW





G6F2MPW

Pos. Item	Codice Code	Descrizione	Item Description	Designation articles	Artikelbeschreibung	Decripción artículos	N° pezzi - No. pieces				
1	36856700	Griglia nero 2f s.600	Enamelled grill	Grille ÉmailÉe	Emaillierter rost	Parrilla esmaltada					1
2	31283300	Spartifiamma r. cuc.'pw' s.700	Spartifiamma r. cuc.'pw' s.700	Spartifiamma r. cuc.'pw' s.700	Spartifiamma r. cuc.'pw' s.700	Spartifiamma r. cuc.'pw' s.700					1
3	31283600	Spartifiamma u.r. cuc.'pw' s.7	Spartifiamma u.r. cuc.'pw' s.7	Spartifiamma u.r. cuc.'pw' s.7	Spartifiamma u.r. cuc.'pw' s.7	Spartifiamma u.r. cuc.'pw' s.7					1
4	31283200	+corpo bruc. r. cuc.'pw' s.700	+corpo bruc. r. cuc.'pw' s.700	+corpo bruc. r. cuc.'pw' s.700	+corpo bruc. r. cuc.'pw' s.700	+corpo bruc. r. cuc.'pw' s.700					1
5	31283500	+corpo bruc. u.r. cuc.'pw' s.7	+corpo bruc. u.r. cuc.'pw' s.7	+corpo bruc. u.r. cuc.'pw' s.7	+corpo bruc. u.r. cuc.'pw' s.7	+corpo bruc. u.r. cuc.'pw' s.7					1
6	00000000	Ricambio mancante	-----	-----	-----	-----					-
7	31288300	Termocoppia 600mm cuc.'pw' s.7	Termocoppia 600mm cuc.'pw' s.7	Termocoppia 600mm cuc.'pw' s.7	Termocoppia 600mm cuc.'pw' s.7	Termocoppia 600mm cuc.'pw' s.7					2
8	24292000	Cappello pilota cuc.'pw' s.700	Cappello pilota cuc.'pw' s.700	Cappello pilota cuc.'pw' s.700	Cappello pilota cuc.'pw' s.700	Cappello pilota cuc.'pw' s.700					2
9	22993700	Venturi pilota cuc.'pw' s.700	Venturi pilota cuc.'pw' s.700	Venturi pilota cuc.'pw' s.700	Venturi pilota cuc.'pw' s.700	Venturi pilota cuc.'pw' s.700					2
10	24291600	Corpo pilota cuc.'pw' s.700 sp	Corpo pilota cuc.'pw' s.700 sp	Corpo pilota cuc.'pw' s.700 sp	Corpo pilota cuc.'pw' s.700 sp	Corpo pilota cuc.'pw' s.700 sp					2
11	40000000	Ugello: indicare modello e tip	Injector: specify model and ga	Gliceur: specifier modele et g	Duese: modell und gas-typ zeig	Tobera: precisar modelo y tipo					1
12	31273700	Rubinetto pel21s;9x1;bypas100	Cock pel 21/s	Robinet pel 21/s	Hahn pel 21/s	Llave pel 21s					2
13	32328000	Portaugello cuc.'pw' s.700	Portaugello cuc.'pw' s.700	Portaugello cuc.'pw' s.700	Portaugello cuc.'pw' s.700	Portaugello cuc.'pw' s.700					2
14	35877100	Manopola rossa p. 8x6,5 a 180°	Red knob p. 8x6,5 a 180°ral300	Manette rouge p. 8x6,5 a 180°	Drehknopf p. 8x6,5 a 180°ral30	Mando rojo p. 8x6,5 a 180°ral3					2
15	31952200	Serig.rossa manop.gas plg-cpg-	Red gas knob serigraphy	Serigraphie rouge manette	Rote drehknopfserigraphie	Serigrafia roja mando					2
16	35880200	Molla sottomanopola	Spring for sub-knob	Ressort sous-manette	Unterknopf feder	Muelle sub-mando					2
17	00000000	Ricambio mancante	-----	-----	-----	-----					-
18	35954800	Sottomanopola rossa attr.gas	Red sub-knob gas equipment	Sous-manette rouge equip.gas	Rote unterknopf gaseinricht.	Sub-mando rojo equipos gas					2
19	00000000	Ricambio mancante	-----	-----	-----	-----					-
20	00000000	Ricambio mancante	-----	-----	-----	-----					-
21	32777300	Bic.ottone d.10	Double cone d.10	Bicone d.10	Doppelkegel d.10	Doble cono d.10					4
22	31777700	Bicono d. 4 per rubinetto 21s	Double cone for tap 21s	Bicone pour robinet 21s	Doppelkegel fur hahn 21s	Doble cono para llave de paso					2
23	31924700	Raccordo per tubo diam. 4 mm	Pipe fitting Ø4 mm	Raccord pour tuyau Ø4 mm	Anschluss fur rohr Ø4 mm	Racor para tubo Ø4 mm					2
24	32811800	Dado d. 10-m 16 gl/lx-plg-cpg	Nut d. 10-m 16 gl/lx-plg-cpg	Ecrou d. 10-m 16 gl/lx-plg-cpg	Mutter d. 10-m 16 gl/lx-plg-cp	Tuerca d. 10-m 16 gl/lx-plg-cp					4
25	32811600	Dado arc premibicono d.10 cuc.	Dado arc premibicono d.10 cuc.	Dado arc premibicono d.10 cuc.	Dado arc premibicono d.10 cuc.	Dado arc premibicono d.10 cuc.					2
26	32777200	Bicono arc per tubo d.10	Bicono arc per tubo d.10	Bicono arc per tubo d.10	Bicono arc per tubo d.10	Bicono arc per tubo d.10					2
27	24684200	Piedino inox 1 1/2 h-125/175	Foot 1 1/2 h-125/175	Pied 1 1/2 h-125/175	Fuss 1 1/2 h-125/175	Pata 1 1/2 h-125/175					4
28	22783500	By-pass 45 x rubin. pel20/21s	By-pass 45 for tap pel20/21s	By-pass 45 pour robinet pel20/	By-pass 45 fur hahn pel20/21s	By-pass 45 para pel20/21s					1
29	22783600	By-pass 55 x rubin. pel20/21s	By-pass 55 for tap pel20/21s	By-pass 55 pour robinet pel20/	By-pass 55 fur hahn pel20/21s	By-pass 55 para pel20/21s					1